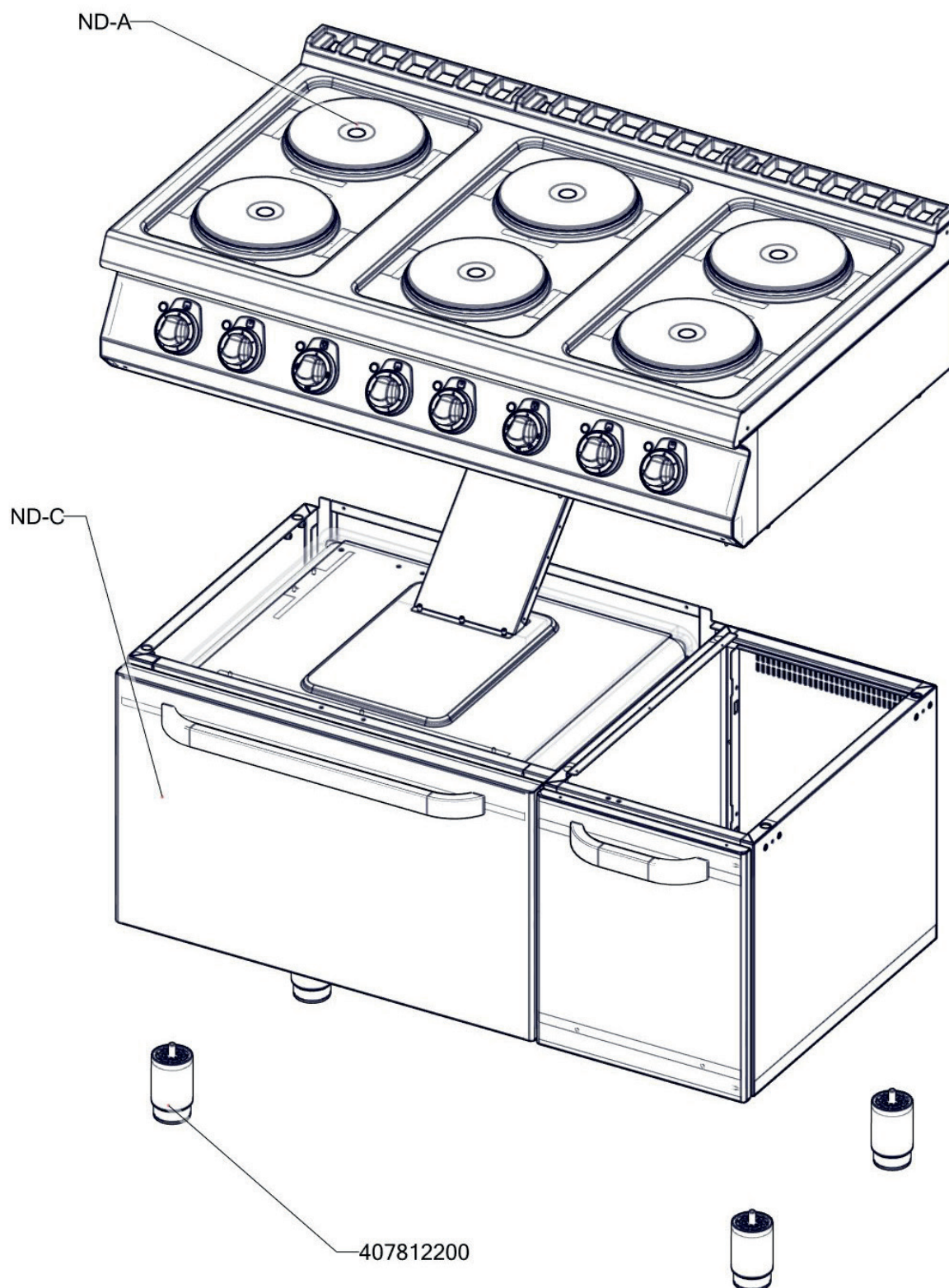


Exploded view

SPT 7120/21 E



ROZKRES 1/3

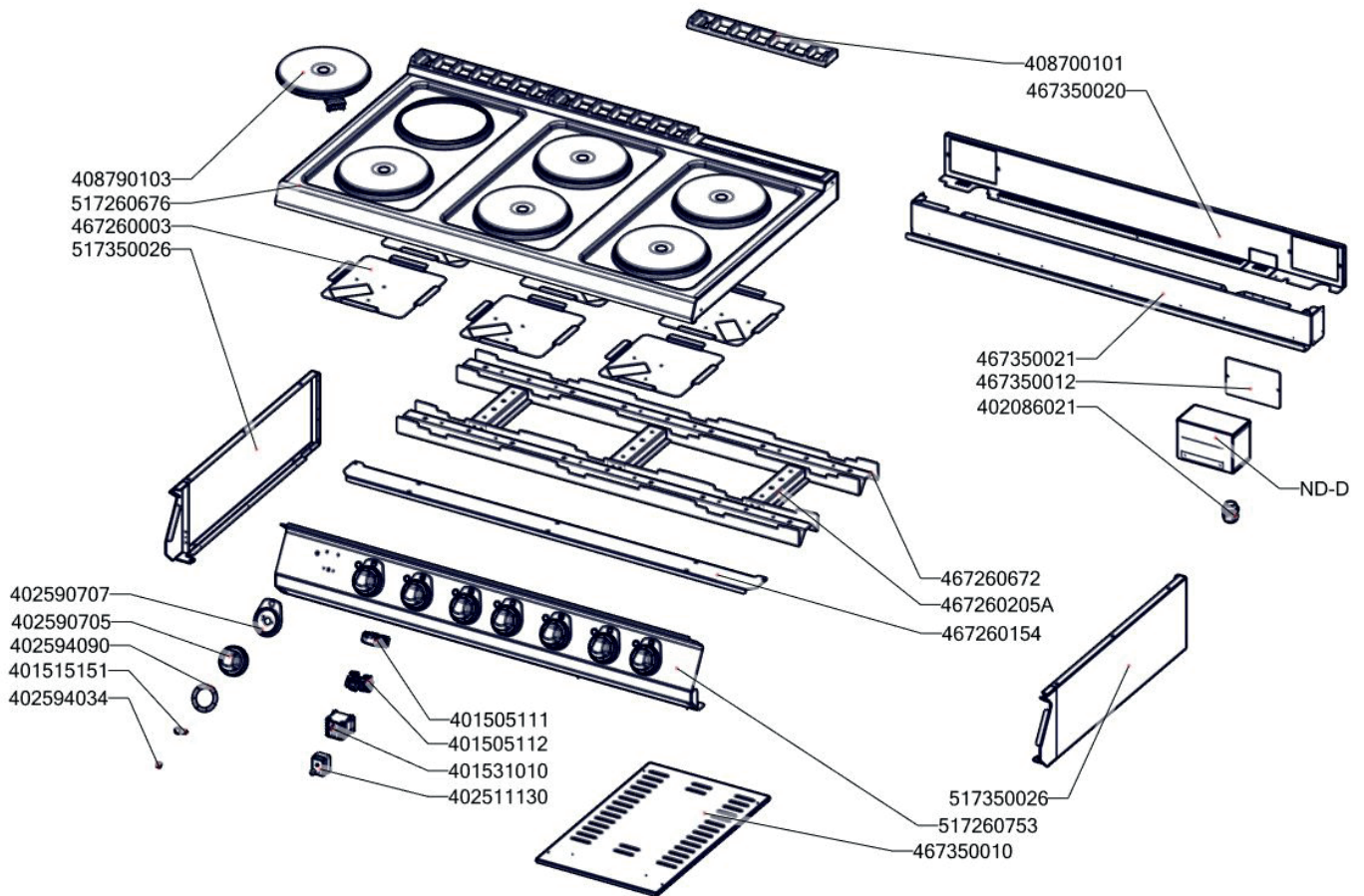


Exploded view

SPT 7120/21 E



ROZKRES 2/3

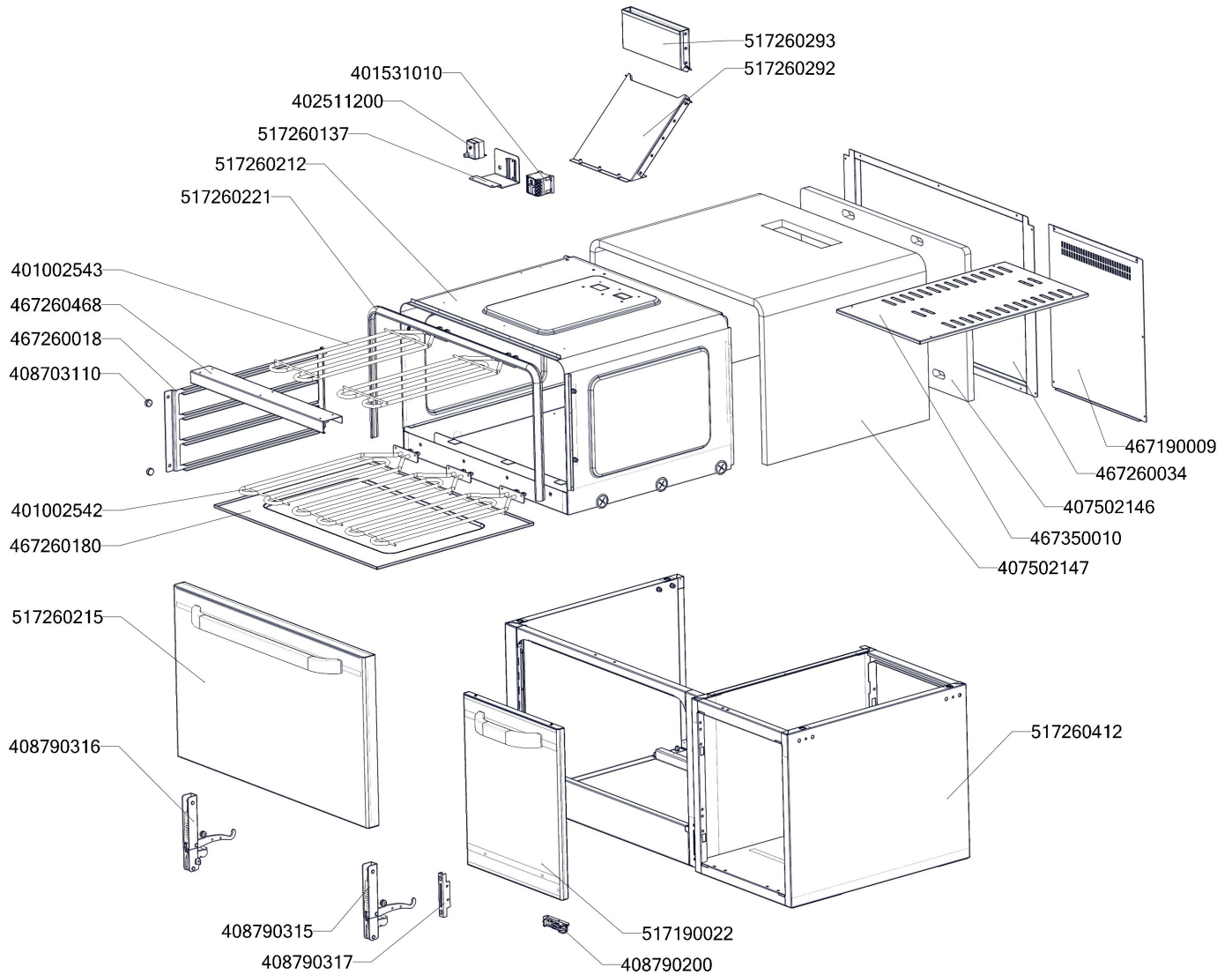


Exploded view

SPT 7120/21 E



ROZKRES 3/3



Exploded view

SPT 7120/21 E



POLOŽKA	ČÍSLO	POLOŽKA	ČÍSLO
Plotýnka elektrická prům. 220, 2600 W	408790103	polotovar SP70753 panel čelní SPTE7120 bodovaný	517260753
Kabelová vývodka PG 21	402086021	polotovar NM70063 rozvaděč PG21	517350063
Kabelová vývodka PG 16	402086016	polotovar SP70412 - podestavba š.120mm s el. troubou 2/1	517260412
Matka vývodky PG 21	402086221	polotovar SP70212 komora el trouby SPT-700 - bodování	517260212
Matka vývodky PG 16	402086216	polotovar SP70292 komínek část 1	517260292
Podložka regulačního knoflíku L700 chrom	402590707	polotovar SP70293 komínek část 2	517260293
Regulační knoflík chrom L700 E	402590705	polotovar SP70215 dveře trouby SPT-700	517260215
Samolep. etiketa se stupnicí SP-E L700	402594090	polotovar SP70137 držák stykače SPT-700 - bodování	517260137
Samolepící značka - sporák	402594034	polotovar P70022 dveře pravé L700	517190022
Kontrolka kulatá zelená LED L700	401515151	polotovar SP70221 těsnění trouby SPT-780-21	517260221
Kontrolka kulatá bílá LED L700	401515152	Pant trouby CF - kladka	408790317
Přepínač otočný CF - 4 polohy	401505111	Samolep. etiketa ekvipotenciality	900005056
Přepínač otočný SPE keramický - fastony	401505114	Samolepící etiketa - Pozor elektrické zařízení	900005087
Samolepící značka - šipka	402594033		
Samolep. etiketa se stupnicí FT-E L700	402594088		
Samolep. etiketa el. trouba L700	402594085		
Termostat pracovní 50-300°C 1 fáz. PT	402503150		
Topné těleso trouby L700 - 1500 W	401002542		
Topné těleso trouby L700 - 900 W	401002543		
Noha stavitelná nerez + nerez noha	407812200		
Stykač 20A AC-1, 11BG09T4A240 LOVATO	401531021		
Termostat pojistný 360°C 1 fáz. PT,BR-G	402511200		
Rošt komínku L700 posmaltovaný - nákup	408700105		
Kabel SPE 600mm	402008410		
Kabel SPE 950mm	402008420		
SP70220 držák dolních těles SPT-780 GE	467260220		
NM70021 Zadní výztuha 7120	467350021		
NM70012 Dvířka rozvaděče	467350012		
NM70020 Zadní kryt 7120	467350020		
SP70003 krycí plech SPE	467260003		
SPE7120 držák ploten	467260672		
SP70205 mezivýztuha SPE	467260205		
SP70154 stahovací výztuha SPE7120	467260154		
SP70034 zadní kryt podstavby SPTG 780	467260034		
SP70018 zásuv trouby SPTG 780	467260018		
P70009 Zadní díl podestavby 740	467190009		
NM70010 Dno modulu 740	467350010		
PT9621 - podložka	457500210		
SP70180 kryt komory el trouby L700	467260180		
SP70185 držák kapilár el trouba L700	467260185		
polotovar NM70025 levá bočnice topu L700	517350025		
polotovar SP71196 - Deska s čistěným nosem SPE7120	517261196		
polotovar NM70026 pravá bočnice topu L700	517350026		
polotovar NM70387 rozvaděč PG16 pro STT nízký	517350387		